

Zanim będzie można używać urządzenia, należy je skonfigurować i zainstalować sterownik.  
W celu uzyskania pomocy w rozpoczęciu konfiguracji urządzenia i instrukcji instalowania przeczytaj „Podręcznik szybkiej obsługi”.

## Krok 1



### Konfiguracja Urządzenia

## Krok 2



### Instalowanie sterowników i oprogramowania



### Instalacja zakończona!

Przechowuj ten “Podręcznik szybkiej obsługi”, Podręcznik użytkownika i dostarczony CD-ROM w dogodnym miejscu dla szybkiego i łatwego wglądu w dowolnym czasie.



Konfiguracja urządzenia

Windows®  
USB

Windows®  
Równoległy

Windows  
NT® 4.0  
Równoległy

Sieć  
Windows®





Kabel USB  
Macintosh®




Sieć  
Macintosh®

Instalowanie sterowników i oprogramowania


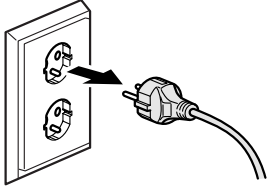

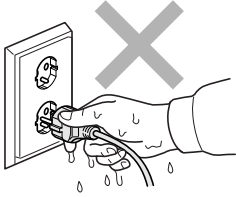

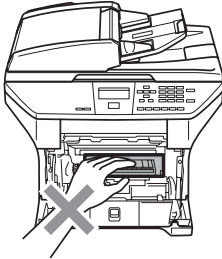
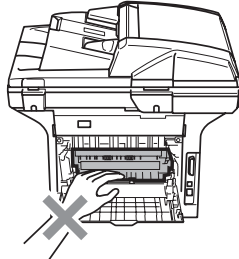

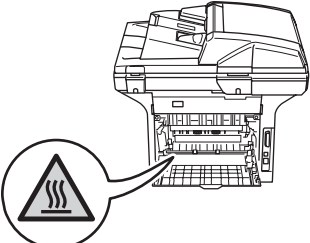
# Zalecenia dotyczące bezpieczeństwa

## W celu bezpiecznego użytkowania urządzenia

 <b>Ostrzeżenie</b>	 <b>Zagrożenie elektryczne</b>	 <b>Powierzchnia gorąca</b>	 <b>Ostrzeżenie</b>
Ostrzeżenia mówią, co robić, aby uniknąć możliwych obrażeń osób.	Ikony Zagrożenia Elektrycznego ostrzegają o możliwym porażeniu elektrycznym.	Ikony Gorącej Powierzchni ostrzegają, aby nie dotykać części urządzenia, które są gorące.	Ostrzeżenia podają procedury, których trzeba przestrzegać, lub unikać, aby zapobiec możliwości uszkodzenia urządzenia.

 <b>Nieprawidłowa konfiguracja</b>	 <b>Uwaga</b>	 <b>Podręcznik użytkownika</b>
Ikony nieprawidłowej konfiguracji ostrzegają, że urządzenia i działania nie są zgodne z tym urządzeniem.	Uwagi mówią, jak trzeba reagować na sytuację, która może się pojawić, lub podają wskazówki, jak działa aktualna operacja z innymi możliwościami.	Wskazuje odwołania do Podręcznika użytkownika.

### Ostrzeżenie

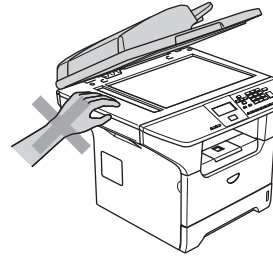
 <p>Wewnątrz urządzenia znajdują się elektrody wysokiego napięcia. Przed czyszczeniem wnętrza urządzenia upewnij się, że odłączyłeś kabel zasilający od gniazdka elektrycznego.</p>	
 <p>Nie dotykaj wtyczki wilgotną ręką. Może to spowodować porażenie elektryczne.</p>	
 <p>Po użytkowaniu urządzenia niektóre części wewnętrzne są bardzo <b>GORĄCE!</b> W celu uniknięcia obrażeń uważaj, aby nie wkładać palców w miejsca pokazane na ilustracji.</p>	 <p><b>Wewnątrz urządzenia (Widok z przodu)</b></p>  <p><b>Otwórz pokrywę górną. (Widok z tyłu)</b></p>
 <p>Zespół grzejny (fuser) jest oznakowany etykietą ostrzegawczą. Nie usuwać ani nie uszkodzić tej etykiety.</p>	



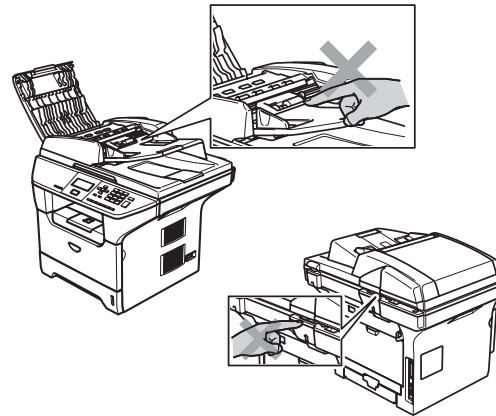
Nie używać odkurzacza do zbierania rozsypanego tonera. Może to spowodować zapalenie pyłu tonera wewnątrz odkurzacza, potencjalnie powodując pożar. Starannie zebrać pył tonera wilgotną ściereczką niepozostawiającą włókien i usunąć zgodnie z przepisami miejscowymi.



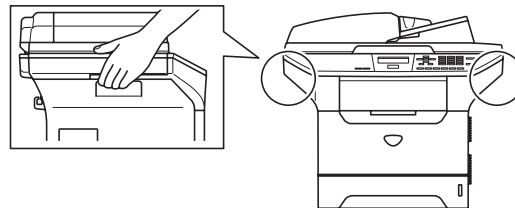
W celu uniknięcia obrażeń uważaj, aby nie kłaść rąk na brzeg urządzenia pod pokrywą dokumentu lub pokrywą skanera.



W celu uniknięcia obrażeń uważaj, aby nie wkładać palców w miejsca zacieniowane na ilustracji.



Jeśli przenosisz urządzenie, użyj załączonych uchwytów. NIE przenosić urządzenia podtrzymując go od spodu.



# Regulacje

# brother

## Deklaracja zgodności UE

### Producent

Brother Industries Ltd.  
15-1, Naeshiro-cho, Mizuho-ku, Nagoya 467-8561 Japonia

### Zakład

Brother Corporation (Asia) Ltd. Brother Buiji Nan Ling Factory  
Gold Garden Ind., Nan Ling Village, Buiji, Rong Gang, Shenzhen, Chiny

Niniejszym deklaruje, że :

Opis produktów : Drukarka laserowa  
Produkt o nazwie : DCP-8060, DCP-8065DN

są zgodne z postanowieniami odpowiednich Dyrektyw : Dyrektywa Niskiego Napięcia 73/23/EEC (zmieniona przez 93/68/EEC) oraz Dyrektywa Zgodności Elektromagnetycznej 89/336/EEC (zmieniona przez 91/263/EEC oraz 92/31/EEC oraz 93/68/EEC).

Zastosowane normy zharmonizowane :

Bezpieczeństwo : EN60950-1:2001  
EMC : EN55022:1998 + A1:2000 + A2:2003 Klasa B  
EN55024:1998 + A1:2001 + A2:2003  
EN61000-3-2:2000  
EN61000-3-3:1995 + A1:2001

Rok, w którym znak CE został nadany po raz pierwszy : 2005

Wydany przez : Brother Industries, Ltd.

Data : 4 październik, 2005

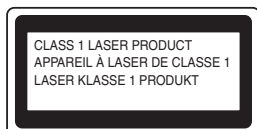
Miejsce : Nagoya, Japonia

Podpis :

Takashi Maeda  
Dyrektor  
Grupa Zarządzania Jakością  
Wydział Zarządzania Jakością  
Przedsiębiorstwo Informatyki i Dokumentów

## Specyfikacja IEC 60825-1 (tylko model 220 do 240 volt)

To urządzenie jest urządzeniem laserowym Klasy 1 laser zgodnie z definicją specyfikacji IEC 60825. Pokazana poniżej etykieta jest zamocowana w krajach, gdzie jest ona wymagana.



To urządzenie posiada diodę laserową Klasy 3B, która wytwarza niewidzialne promieniowanie laserowe w zespole skanera. W żadnych okolicznościach nie należy otwierać zespołu skanera.



## Ostrzeżenie

Używanie sterowań lub regulacji albo wykonywanie procedur innych, niż podane tutaj może spowodować niebezpieczne narażenie się na promieniowanie.

## Wewnętrzne promieniowanie laserowe

Maksymalna moc promieniowania: 5 mW  
Długość fali: 770 - 810 nm  
Klasa lasera: Class 3B



## Ostrzeżenie

### WAŻNE – Dla twojego bezpieczeństwa

W celu zapewnienia bezpiecznej pracy, dostarczona wtyczka trójstykowa musi być włączana tylko do standardowego trójstykowego gniazdka sieciowego, które jest prawidłowo uziemione poprzez normalną domową sieć przewodów.

Przedłużacze kablowe używane z tym urządzeniem muszą być trójstykowe i prawidłowo połączone dla zapewnienia prawidłowego uziemienia. Nieprawidłowo połączony przedłużacz może spowodować obrażenia osób i uszkodzenie urządzenia.

Fakt, że urządzenie działa zadowalająco, nie oznacza, że zasilanie jest uziemione i że instalacja jest całkowicie bezpieczna. Dla bezpieczeństwa, w razie jakichkolwiek wątpliwości co do skutecznego uziemienia zasilania, wezwij wykwalifikowanego elektryka.

### Odfącz urządzenie

To urządzenie musi być zainstalowane przy gniazdku zasilania, które jest łatwo dostępne. W przypadku zagrożenia trzeba odłączyć kabel zasilania od gniazdka sieciowego w celu całkowitego odcięcia zasilania.

### Ostrzeżenie – Ta drukarka musi być uziemiona.

Żyły w przewodzie sieciowym są kolorowane zgodnie z następującym kodem:

**Zielony i Żółty:** Uziemienie  
**Niebieski:** Zero (Neutralny)  
**Brazowy:** Faza

W razie wątpliwości wezwaj wykwalifikowanego elektryka.

### Zakłócenia radiowe (tylko model 220-240 volt)

To urządzenie spełnia wymagania EN55022 (CISPR Publikacja 22)/Klasa B. Przed użytkowaniem tego wyrobu upewnij się, że używasz następujące kable interfejsu.

1. Ekranowany kabel interfejsu równoległego ze skręcanymi parami przewodów, który jest oznakowany "IEEE 1284 compliant".
2. Kabel USB.

Kabel nie może być dłuższy, niż 2 metry.

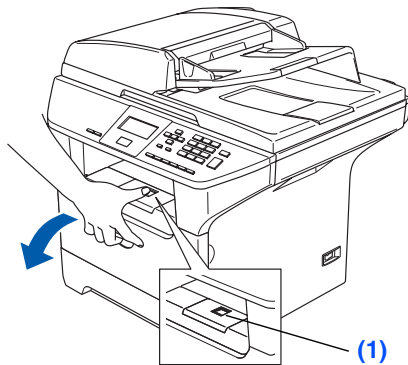
# Krok 1 Konfiguracja Urządzenia

## 1 Zainstaluj jednostkę bębna oraz wkład tonera.

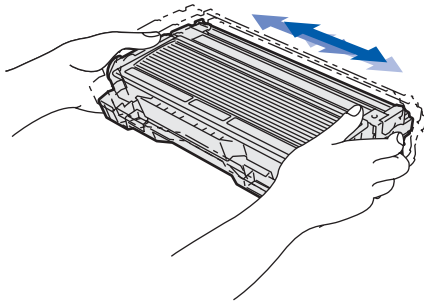


**Nie podłączaj kabla interfejsu. Podłączenie kabla interfejsu zostało wykonane podczas procesu instalacji oprogramowania.**

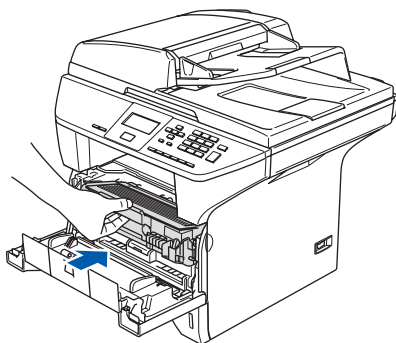
- 1 Otwórz przednią pokrywę naciskając przycisk (1).



- 2 Rozpakuj zespół bębna i wkładu tonera.
- 3 Delikatnie przechyl go z boku na bok kilkakrotnie w celu równomiernego rozprowadzenia tonera wewnątrz wkładu.



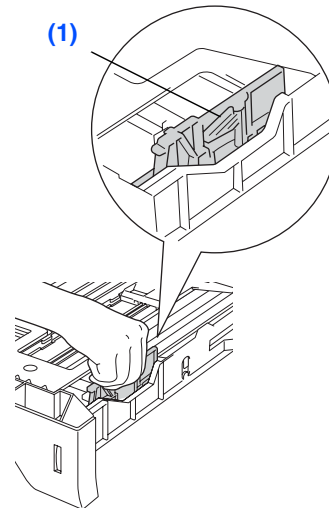
- 4 Umieść zespół bębna i wkład tonera w urządzeniu tak, aby zaskoczyły na miejsce.



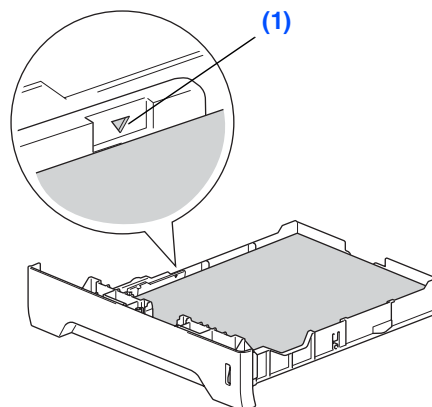
- 5 Zamknij pokrywę przednią urządzenia.

## 2 Umieść papier na tacy papieru

- 1 Wyciągnij całkowicie tacę papieru z urządzenia.
- 2 Naciskając dźwignię zwalniania prowadnicy papieru (1), przesuwaj regulatory dopasowując je do rozmiaru papieru. Sprawdź, czy prowadnice są mocno osadzone w szczelinach.



- 3 Przekartkuj dobrze ryzę papieru w celu uniknięcia zacięć papieru i złego podawania.
- 4 Umieść papier na tacy papieru. Sprawdź, czy papier leży płasko na tacy i czy znajduje się poniżej znaku maksimum papieru (1).



- 5 Wsuń mocno tacę papieru do tyłu urządzenia i zanim przystąpisz do użytkowania urządzenia odegnij klapkę podpierania tacy wyjściowej (1).

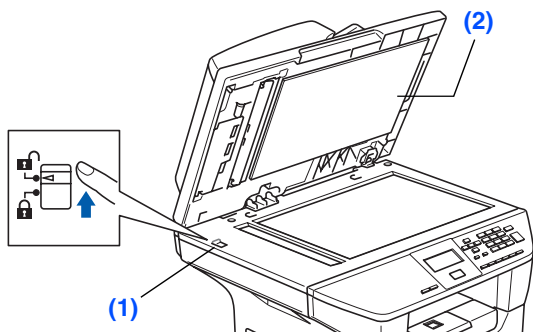


*W celu uzyskania dalszych szczegółów, patrz "Dopuszczalny papier i inne nośniki" w Rozdziale 2 „Podręcznik użytkownika”.*

# Krok 1 Konfiguracja Urządzenia

## 3 Zwolnij blokadę skanera

- 1 Pchnij drążek (1) w pokazanym kierunku, aby odblokować skaner. (Szary drążek skanera jest umieszczony z tyłu po lewej stronie, pod pokrywą dokumentu (2).)



## 4 Podłącz przewód zasilający



**Nie podłączaj jeszcze kabla równoległego lub USB.**

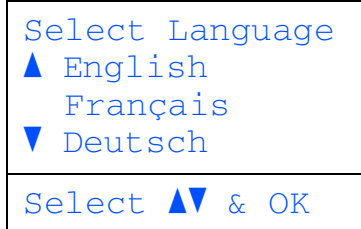
- 1 Upewnij się, że wyłącznik zasilania jest wyłączony. Podłącz do urządzenia kabel zasilania sieciowego.
- 2 Podłącz kabel zasilania sieciowego do gniazdka sieci prądu zmiennego. Włącz wyłącznik zasilania.



Jeśli na wyświetlaczu LCD pojawi się **SKANER ZABLOK.** natychmiast zwolnij blokadę skanera i naciśnij **Stop/Exit (Stop/Zakończ)**. (Zobacz "Zwolnij blokadę skanera" na stronie 2.)

## 5 Wybieranie języka

- 1 Po włączeniu wyłącznika zasilającego ekran LCD pokaże:



Naciśnij lub w celu wybrania używanego języka i naciśnij **OK**.

- 2 Wyświetlacz LCD przypomni o potwierdzeniu wyboru. Jeśli wyświetlacz LCD pokazuje prawidłowy język, naciśnij **1**.

—LUB—

Naciśnij **2** aby powrócić do kroku **1** w celu ponownego wyboru języka.



Jeżeli źle wybrałeś język, możesz zmienić język z menu panelu sterowania urządzenia. (W celu uzyskania dalszych szczegółów patrz "Jak zmienić język wyświetlacza LCD" w Rozdziale B „Podręcznik Użytkownika”)

## 6 Ustawianie kontrastu LCD

Możesz zmienić kontrast, aby wyświetlacz LCD wyglądał jaśniej lub ciemniej.

- 1 Naciśnij **Menu**.
- 2 Naciśnij **1**.
- 3 Naciśnij **6**.
- 4 Aby zwiększyć kontrast, naciśnij . —LUB— Aby zmniejszyć kontrast, naciśnij . Naciśnij **OK**.

Przejdź do następnej strony  
Instalowanie sterowników i  
oprogramowania



Wykonuj instrukcje podane na tej stronie dla używanego systemu operacyjnego i kabla interfejsu.  
 W celu uzyskania najnowszych sterowników oraz aby znaleźć najlepsze rozwiązanie problemu lub pytania, wejdź bezpośrednio ze sterownika do Centrum Rozwiązań Brother - Brother Solutions Center lub na stronę <http://solutions.brother.com>

Konfiguracja urządzeń

Windows®



**Użytkownicy kabla interfejsu USB ..... Przejdź do strony 4**  
 (Dla Windows® 98/98SE/Me/2000 Professional/XP/XP Professional x64 Edition)

Windows®  
USB



**Użytkownicy kabla interfejsu równoległego ..... Przejdź do strony 5**  
 (Dla Windows® 98/98SE/Me/2000 Professional/XP/XP Professional x64 Edition)

Windows®  
Równoległy



**Użytkownicy Windows NT® Workstation Wersja 4.0... Przejdź do strony 7**  
 (Dla użytkowników kabla interfejsu równoległego)

Windows  
NT® 4.0  
Równoległy



**Dla użytkowników kabla interfejsu sieciowego ..... Przejdź do strony 8**  
 (tylko DCP-8065DN)

Sieć  
Windows®

Macintosh®



**Dla użytkowników kabla interfejsu USB**  
 ■ Dla wersji Mac OS® 9.1 do 9.2..... Przejdź do strony 10  
 ■ Dla wersji Mac OS® X 10.2.4 lub wyższej ..... Przejdź do strony 11

Kabel USB  
Macintosh®



**Dla użytkowników kabla interfejsu sieciowego (Tylko DCP-8065DN)**  
 ■ Dla wersji Mac OS® 9.1 do 9.2..... Przejdź do strony 13  
 ■ Dla wersji Mac OS® X 10.2.4 lub wyższej ..... Przejdź do strony 14


Sieć  
Macintosh®

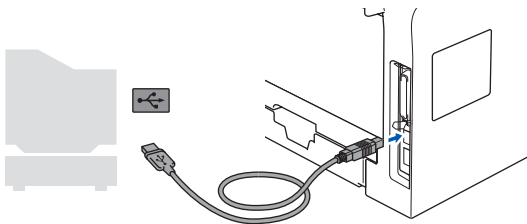
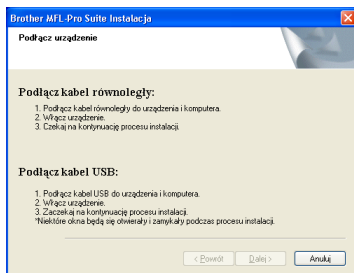


## Dla użytkowników kabla interfejsu USB

(Dla Windows® 98/98SE/Me/2000 Professional/XP/XP Professional x64 Edition)

### Upewnij się, że wykonałeś wszystkie instrukcje z Kroku 1 “Konfiguracja Urządzenia”.

- 1 Wyłącz urządzenie i odłącz od gniazda sieciowego (i od komputera, jeżeli kabel interfejsu jest już podłączony).
  - 2 Włącz komputer.  
(Dla Windows® 2000 Professional/XP/XP Professional x64 Edition, musisz być zalogowany jako administrator.)
  - 3 Włóż załączony dysk CD-ROM dla Windows® do napędu CD-ROM. Jeżeli pojawi się ekran wyboru języka, wybierz używany język.
- 
- 4 Pojawi się menu główne płyty CD-ROM. Kliknij **Zainstaluj pakiet MFL-Pro**.
  - 5 Po przeczytaniu i zaakceptowaniu Umowy Licencyjnej ScanSoft® PaperPort® SE, kliknij **Tak**.
  - 6 Gdy pojawi się okno umowy licencyjnej Brother MFL-Pro Suite Software, kliknij **Tak**.
  - 7 Wybierz **Standardowy** (DCP-8060) lub **Połączenie lokalne** (DCP-8065DN), a następnie kliknij **Dalej**. Postęp instalacji.
  - 8 Gdy pojawi się ten ekran, podłącz kabel interfejsu USB do komputera, a następnie podłącz go do urządzenia.



- 9 Podłącz przewód zasilający i włącz urządzenie.  
Uptynie kilka sekund, zanim pojawi się ekran instalowania.  
Instalowanie sterowników Brother rozpocznie się automatycznie. Będą się pojawiać kolejne ekrany instalowania.  
Proszę czekać: pojawienie się wszystkich ekranów potrwa kilka sekund.



**NIE próbuj usuwać żadnego z tych ekranów podczas tej instalacji.**

- 10 Gdy zostanie wyświetlony ekran rejestracji on-line, dokonaj swego wyboru i postępuj zgodnie z instrukcjami pokazywanymi na ekranie.
  - 11 Kliknij **Zakończ**, aby zrestartować komputer.
- OK!** Zostały zainstalowane MFL-Pro Suite, (łącznie ze sterownikami skanera i drukarki) i instalacja została zakończona.



## Dla użytkowników kabla interfejsu równoległego

(Dla Windows® 98/98SE/Me/2000 Professional/XP/XP Professional x64 Edition)

### Upewnij się, że wykonałeś wszystkie instrukcje z Kroku 1 “Konfiguracja Urządzenia”.

1 Wyłącz urządzenie i odłącz od gniazda sieciowego (i od komputera, jeżeli kabel interfejsu jest już podłączony).

2 Włącz komputer.  
(Dla Windows® 2000 Professional/XP/XP Professional x64 Edition, musisz być zalogowany jako administrator.)

3 Włóż załączony dysk CD-ROM dla Windows® do napędu CD-ROM. Jeżeli pojawi się ekran wyboru języka, wybierz używany język.



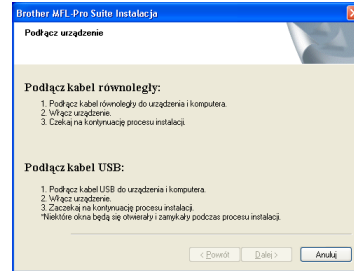
4 Pojawi się menu główne płyty CD-ROM. Kliknij **Zainstaluj pakiet MFL-Pro**.

5 Po przeczytaniu i zaakceptowaniu Umowy Licencyjnej ScanSoft® PaperPort® SE, kliknij **Tak**.

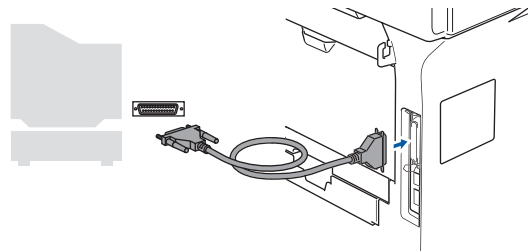
6 Gdy pojawi się okno umowy licencyjnej Brother MFL-Pro Suite Software, kliknij **Tak**.

7 Wybierz **Standardowy** (DCP-8060) lub **Połączenie lokalne** (DCP-8065DN), a następnie kliknij **Dalej**. Postęp instalacji.

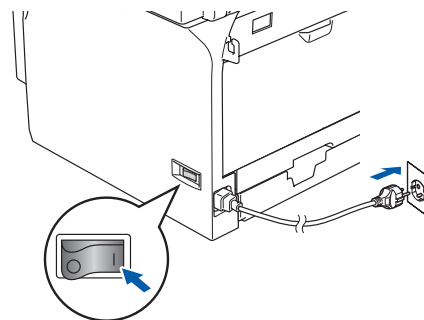
8 Gdy pojawi się ten ekran, podłącz kabel interfejsu USB do komputera, a następnie podłącz go do urządzenia.



**NIE podłączaj kabla zasilania przed podłączeniem równoległego kabla interfejsu. Może to spowodować uszkodzenie urządzenia. Brother zaleca, aby podłączać urządzenie bezpośrednio do komputera.**



9 Podłącz przewód zasilający i włącz urządzenie.



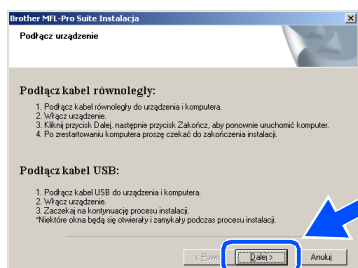
Ciąg dalszy...



## Dla użytkowników kabla interfejsu równoległego

(Dla Windows® 98/98SE/Me/2000 Professional/XP/XP Professional x64 Edition)

- 10 Dla użytkowników Windows® 98/98SE/Me/2000 Professional, kliknij **Dalej**.

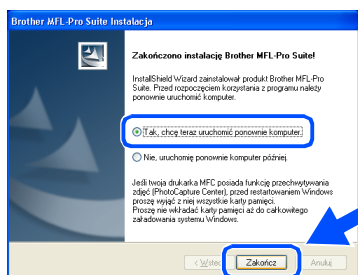


Dla użytkowników systemu Windows® XP, poczekać chwilę, ponieważ instalowanie sterowników Brother rozpocznie się automatycznie. Będą się pojawiać kolejne ekrany instalowania.



**NIE próbuj usuwać żadnego z tych ekranów podczas tej instalacji.**

- 11 Gdy zostanie wyświetlony ekran rejestracji on-line, dokonaj swego wyboru i postępuj zgodnie z instrukcjami pokazywanymi na ekranie.
- 12 Gdy pojawi się następujący ekran, kliknij **Zakończ** i poczekaj, ponieważ komputer zrestartuje system Windows® i będzie kontynuować instalowanie.



- 13 Po zrestartowaniu komputera instalowanie sterowników Brother rozpocznie się automatycznie. Postępuj zgodnie z instrukcjami na ekranie.  
(Dla użytkowników systemu Windows® 2000 Professional/XP/XP Professional x64 Edition, musisz być zalogowany z prawami Administratora.)



Po zrestartowaniu komputera, **Instalowanie diagnostyki** uruchomi się automatycznie. Jeśli instalacja nie zakończy się pomyślnie, pokaże się okno wyniku instalacji. Jeśli **Instalowanie diagnostyki** pokazuje błąd, proszę przeczytać instrukcje na ekranie lub skorzystać z pomocy on-line help i FAQ w **Start/Mszystkie programy (Programy)/Brother/MFL-Pro Suite DCP-XXXX** (gdzie XXXX oznacz nazwę Twojego modelu).



**Zostały zainstalowane MFL-Pro Suite, (łącznie ze sterownikami skanera i drukarki) i instalacja została zakończona.**



## Dla użytkowników systemu Windows NT® Workstation Wersja 4.0

## Upewnij się, że wykonałeś wszystkie instrukcje z Kroku 1 “Konfiguracja Urządzenia”.



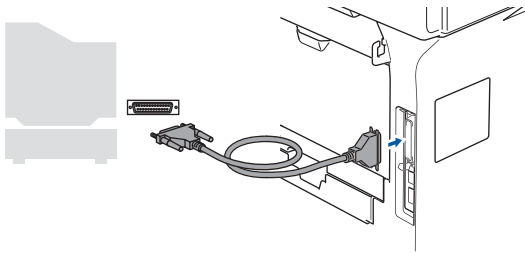
Przed instalowaniem MFL-Pro Suite zamknąć wszystkie działające programy.

- 1 Wyłącz urządzenie i odłącz od gniazdka zasilania.
- 2 Włącz komputer.  
Musisz być zalogowany z prawami Administratora.




**NIE podłączaj kabla zasilania przed podłączeniem równoległego kabla interfejsu. Może to spowodować uszkodzenie urządzenia.**

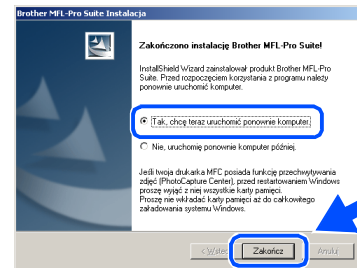
- 3 Podłącz kabel interfejsu do komputera, a następnie podłącz go do urządzenia.



Brother zaleca, aby podłączać urządzenie bezpośrednio do komputera.

- 4 Podłącz przewód zasilający i włącz urządzenie.
  - 5 Włóż załączony dysk CD-ROM dla Windows® do napędu CD-ROM. Jeżeli pojawi się ekran wyboru języka, wybierz używany język.
- 
- 6 Pojawi się menu główne płyty CD-ROM. Kliknij **Zainstaluj pakiet MFL-Pro**.
  - 7 Po przeczytaniu i zaakceptowaniu Umowy Licencyjnej ScanSoft® PaperPort® SE, kliknij **Tak**.

- 8 Gdy pojawi się okno Umowy Licencyjnej oprogramowania Brother MFL-Pro Suite, kliknij **Tak**, jeśli zgadzasz się z Umową Licencyjną Oprogramowania.
- 9 Wybierz **Standardowy** (DCP-8060) lub **Połączenie lokalne** (DCP-8065DN), a następnie kliknij **Dalej**. Postęp instalacji.
- 10 Gdy zostanie wyświetlony ekran rejestracji on-line, dokonaj swego wyboru i postępuj zgodnie z instrukcjami pokazywanymi na ekranie.
- 11 Kliknij **Zakończ** i poczekaj, ponieważ komputer zrestartuje Windows® i będzie kontynuował instalację. (musisz być zalogowany na prawach Administratora.)



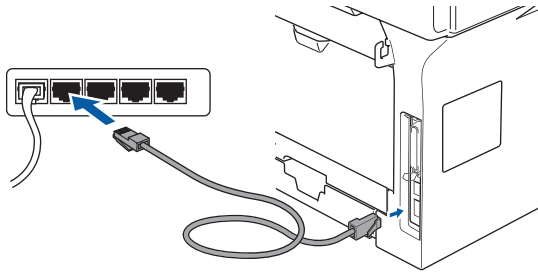
**Zostały zainstalowane MFL-Pro Suite, (łącznie ze sterownikami skanera i drukarki) i instalacja została zakończona.**



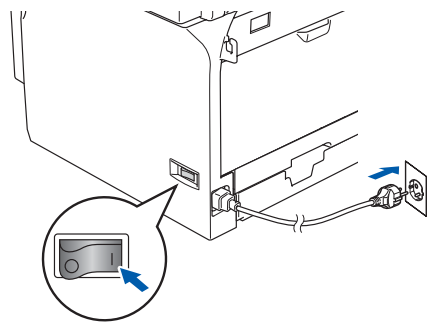
**Dla użytkowników kabla interfejsu sieciowego (tylko DCP-8065DN)**  
**(Dla Windows® 98/98SE/Me/NT/2000 Professional/XP/XP Professional x64 Edition)**

**Upewnij się, że wykonałeś wszystkie instrukcje z Kroku 1 “Konfiguracja Urządzenia”.**

- 1 Wyłącz urządzenie i odłącz od gniazdka zasilania.
- 2 Podłącz kabel interfejsu sieciowego do urządzenia, a następnie podłącz go do wolnego portu.



- 3 Podłącz przewód zasilający i włącz urządzenie.



- 4 Włącz komputer.  
(Dla Windows® 2000 Professional/XP/XP Professional x64 Edition/Windows NT® 4.0, musisz być zalogowany jako administrator.) Przed instalowaniem MFL-Pro Suite zamknij wszystkie działające programy.



*Przed instalowaniem, jeżeli używasz oprogramowania Personal Firewall, wyłącz je. Gdy jesteś już pewien, że możesz drukować, uruchom ponownie swoje oprogramowanie Personal Firewall.*

- 5 Włóż załączony dysk CD-ROM dla Windows® do napędu CD-ROM. Jeżeli pojawi się ekran wyboru modelu, wybierz swoje urządzenie. Jeżeli pojawi się ekran wyboru języka, wybierz swój język.



- 6 Pojawi się menu główne płyty CD-ROM. Kliknij **Zainstaluj pakiet MFL-Pro**.
- 7 Po przeczytaniu i zaakceptowaniu Umowy Licencyjnej ScanSoft® PaperPort® SE, kliknij **Tak**.
- 8 Gdy pojawi się okno umowy licencyjnej oprogramowania Brother MFL-Pro Suite, przeczytaj umowę, a następnie kliknij **Tak** jeżeli zgadzasz się z jej warunkami.
- 9 Wybierz **Połączenie z siecią** (Sieć), a następnie kliknij **Dalej**.
- 10 Instalowanie sterowników Brother rozpocznie się automatycznie. Będą się pojawiać kolejne ekrany instalowania. Proszę czekać: pojawienie się wszystkich ekranów potrwa kilka sekund.



**NIE próbuj usuwać żadnego z tych ekranów podczas tej instalacji.**

- 11 Jeżeli urządzenie jest skonfigurowane do pracy w sieci, wybierz urządzenie z listy, a następnie kliknij **Dalej**.



*To okno nie pojawi się automatycznie, jeżeli do sieci podłączone jest tylko jedno urządzenie Brother; zostanie ono wybrane automatycznie.*

- 12 Jeżeli urządzenie nie jest jeszcze skonfigurowane do pracy w sieci, ekran przypomni o kliknięciu **OK**, a następnie pojawi się okno **Konfiguruj adres IP**. Wprowadź odpowiedni dla sieci adres IP postępując zgodnie z instrukcjami na ekranie.
  - 13 Gdy zostanie wyświetlony ekran rejestracji on-line, dokonaj swego wyboru i postępuj zgodnie z instrukcjami pokazywanymi na ekranie.
  - 14 Kliknij **Zakończ** aby zrestartować komputer. (dla Windows® 2000 Professional/XP/XP Professional x64 Edition/Windows NT® 4.0, musisz być zalogowany jako administrator.)
- OK!** **Zostały zainstalowane MFL-Pro Suite, (łącznie ze sterownikami skanera i drukarki) i instalacja została zakończona.**



- *Dla instalacji sieciowych, wybór **Napraw pakiet MFL-Pro** z menu głównego nie jest obsługiwany.*
- *Skanowanie sieciowe, zdalna konfiguracja sieci oraz odbieranie PC-FAX sieciowych nie jest obsługiwane przez Windows NT® 4.0.*
- *Aby zapoznać się z konfiguracją zaawansowanych funkcji sieciowych takich jak LDAP oraz Skan do FTP, zobacz Instrukcję Obsługi dla Sieci na załączonej płycie CD-ROM.*



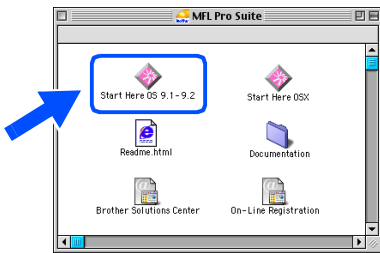
## Dla wersji Mac OS<sup>®</sup> 9.1 do 9.2

Upewnij się, że wykonałeś wszystkie instrukcje z Kroku 1 “Konfiguracja Urządzenia”.

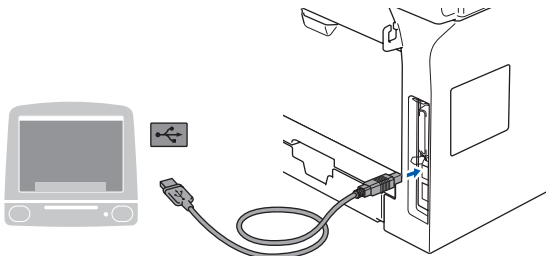
- 1 Wyłącz urządzenie i odłącz od gniazda sieciowego (i od komputera Macintosh<sup>®</sup>, jeżeli kabel interfejsu jest już podłączony).
- 2 Włącz system Macintosh<sup>®</sup>.
- 3 Włóż załączony dysk CD-ROM do napędu CD-ROM komputera Macintosh<sup>®</sup>.



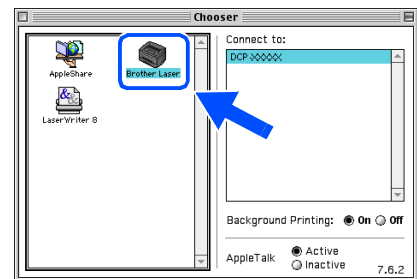
- 4 Kliknij dwukrotnie ikonę **Start Here OS 9.1-9.2** (Rozpocznij tutaj) w celu zainstalowania sterowników drukarki i skanera. Jeżeli pojawi się ekran wyboru języka, wybierz używany język.



- 5 W celu zainstalowania kliknij **MFL-Pro Suite**.
- 6 Wykonuj instrukcje pojawiające się na ekranie i zrestartuj system Macintosh<sup>®</sup>.
- 7 Podłącz kabel interfejsu USB do komputera Macintosh<sup>®</sup>, a następnie podłącz go do urządzenia.



- 8 Podłącz przewód zasilający i włącz urządzenie.
- 9 W menu Apple<sup>®</sup>, kliknij **Chooser** (Selektor).
- 10 Kliknij ikonę **Brother Laser**. Z prawej strony **Chooser** (Selektor), wybierz maszynę, na której chcesz drukować. Zamknij **Chooser** (Selektor).



**OK!** Sterowniki MFL-Pro Suite drukarki i skanera Brother zostały zainstalowane.

 *ControlCenter2 nie jest obsługiwany w systemie Mac OS<sup>®</sup> 9.1 do 9.2.*



**NIE** podłączaj urządzenia do portu USB na klawiaturze ani do niezasilanego rozdzielacza (hub) USB.

## Dla wersji Mac OS® X 10.2.4 lub wyższej

Upewnij się, że wykonałeś wszystkie instrukcje z Kroku 1 “Konfiguracja Urządzenia”.



*Dla użytkownika Mac OS® X 10.2.0 do 10.2.3, zaktualizować do wersji Mac OS® X 10.2.4 lub wyższej.  
(W celu uzyskania najnowszych informacji dotyczących Mac OS® X, odwiedź stronę <http://solutions.brother.com>)*

- 1 Wyłącz urządzenie i odłącz od gniazda sieciowego (i od komputera Macintosh®, jeżeli kabel interfejsu jest już podłączony).
- 2 Włącz system Macintosh®.
- 3 Włóż załączony dysk CD-ROM do napędu CD-ROM komputera Macintosh®.



- 4 Kliknij dwukrotnie ikonę **Start Here OSX** (Rozpocznij tutaj) w celu zainstalowania sterowników i MFL-Pro Suite. Jeżeli pojawi się ekran wyboru języka, wybierz używany język.

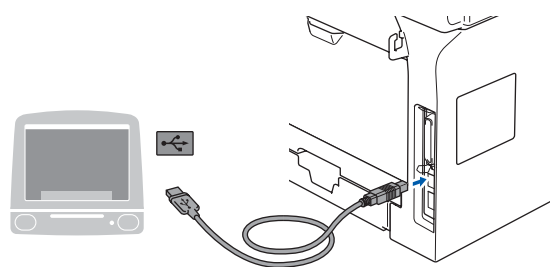


- 5 W celu zainstalowania kliknij **MFL-Pro Suite**.
- 6 Wykonuj instrukcje pojawiające się na ekranie i zrestartuj system Macintosh®.

- 7 Po pojawieniu się okna **DeviceSelector** (Selektor urządzenia), podłącz kabel interfejsu USB do komputera Macintosh® a następnie do urządzenia.



*Okno **DeviceSelector** (Selektor urządzenia) nie pojawi się, jeżeli masz już podłączony do urządzenia kabel interfejsu USB przed restartowaniem systemu Macintosh® lub jeżeli poprzednio zainstalowana wersja oprogramowania Brother została zastąpiona. Jeśli problem wciąż się pojawia, kontynuuj instalację z pominięciem Kroku 9. Z listy Modeli na dole ekranu ControlCenter2 powinien wybrać urządzenie Brother. (W celu zapoznania się ze szczegółami, zobacz Podręcznik użytkownika na załączonym CD-ROM.)*

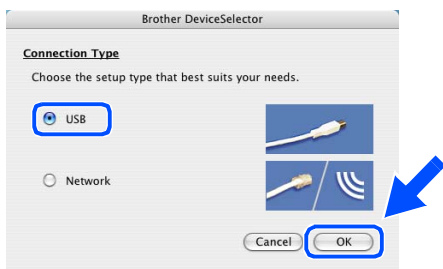


**NIE podłączaj maszyny do portu USB na klawiaturze ani do niezasilanego rozdzielacza (hub) USB.**


Ciąg dalszy...

## Dla użytkowników kabla interfejsu USB

- 8 Podłącz przewód zasilający i włącz urządzenie.
- 9 Wybierz **USB (Sieć)**, a następnie kliknij **OK**.



- 10 Kliknij **Go (Idź)**, a następnie wybierz **Application (Aplikacje)**.
- 11 Kliknij dwukrotnie folder **Utilities (Programy użytkowe)**.
- 12 Kliknij dwukrotnie ikonę **Printer Setup Utility (Program użytkowy konfiguracji drukarki)**.

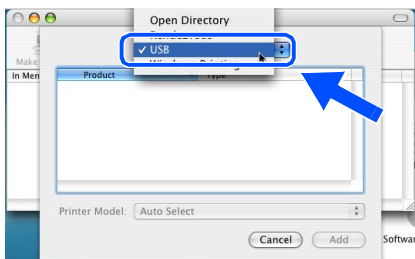
 Dla użytkowników Mac OS® 10.2.x, dwukrotnie kliknij ikonę **Print Center (Centrum drukowania)**.

- 13 Kliknij **Add (Dodaj)**.

**Dla użytkowników Mac OS® X 10.2.4 do 10.3.x** → **Przejdź do 14**

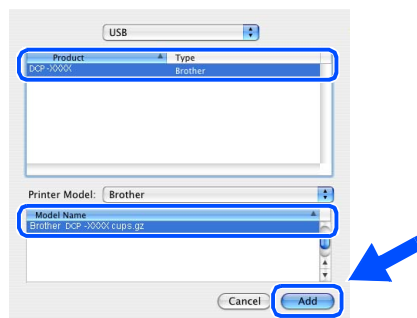
**Dla użytkowników Mac OS® X 10.4** → **Przejdź do 15**

- 14 Wybierz **USB**.

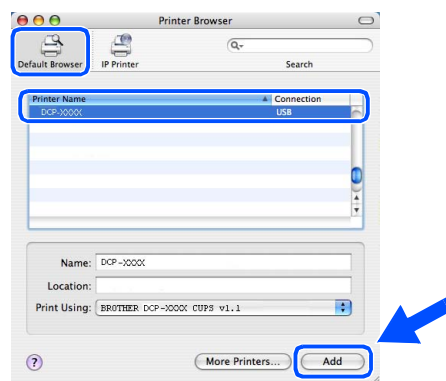


- 15 Wybierz nazwę modelu, a następnie kliknij **Add (Dodaj)**.

**Dla użytkowników Mac OS® X 10.2.4 do 10.3:**



**Dla użytkowników Mac OS® X 10.4 lub wyższego:**



- 16 Kliknij **Printer Setup Utility (Program użytkowy konfiguracji drukarki)**, a następnie wybierz **Quit Printer Setup Utility (Zakończ program użytkowy konfiguracji drukarki)**.

**OK!** **MFL-Pro Suite, sterownik drukarki, sterownik skanera i Brother ControlCenter2 zostały zainstalowane.**

## Dla użytkowników kabla interfejsu sieciowego (Tylko DCP-8065DN)

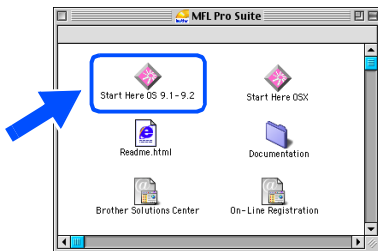
### Dla wersji Mac OS® 9.1 do 9.2

Upewnij się, że wykonałeś wszystkie instrukcje z Kroku 1 “Konfiguracja Urządzenia”.

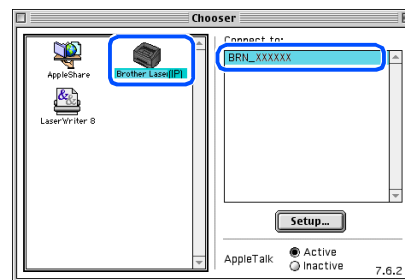
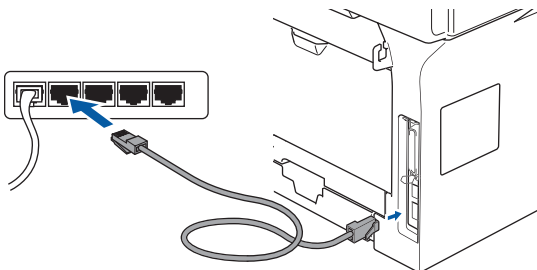
- 1 Wyłącz urządzenie i odłącz od gniazda sieciowego (i od komputera Macintosh®, jeżeli kabel interfejsu jest już podłączony).
- 2 Włącz system Macintosh®.
- 3 Włóż załączony dysk CD-ROM do napędu CD-ROM komputera Macintosh®.
- 8 Podłącz przewód zasilający i włącz urządzenie.
- 9 W menu Apple®, kliknij **Chooser** (Selektor).
- 10 Kliknij ikonę **Brother Laser (IP)**, a następnie wybierz **BRN\_XXXXXX**. Zamknij **Chooser** (Selektor).



- 4 Kliknij dwukrotnie ikonę **Start Here OS 9.1-9.2** (Rozpocznij tutaj) w celu zainstalowania sterownika drukarki. Jeżeli pojawi się ekran wyboru języka, wybierz używany język.



- 5 W celu zainstalowania kliknij **MFL-Pro Suite**.
- 6 Wykonuj instrukcje pojawiające się na ekranie i zrestartuj system Macintosh®.
- 7 Podłącz kabel interfejsu sieciowego do urządzenia, a następnie podłącz go do wolnego portu.



xxxxxx to ostatnie sześć cyfr adresu Ethernet.



**MFL-Pro Suite** oraz sterownik drukarki zostały zainstalowane.



*ControlCenter2 i skanowanie sieciowe nie są obsługiwane w systemie Mac OS® 9.1 do 9.2.*

 Dla użytkowników kabla interfejsu sieciowego (Tylko DCP-8065DN)

## Dla wersji Mac OS® X 10.2.4 lub wyższej

Upewnij się, że wykonałeś wszystkie instrukcje z Kroku 1 “Konfiguracja Urządzenia”.

- 1 Wyłącz urządzenie i odłącz od gniazdka zasilania oraz od sprzętu Macintosh®.
- 2 Włącz system Macintosh®.
- 3 Włóż załączony dysk CD-ROM do napędu CD-ROM komputera Macintosh®.



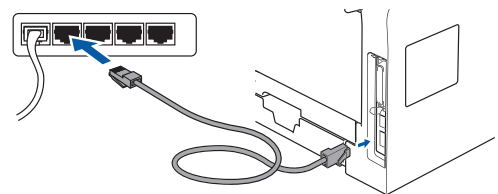
- 4 Kliknij dwukrotnie ikonę **Start Here OSX** (Rozpocznij tutaj) w celu zainstalowania sterowników drukarki i skanera. Jeżeli pojawi się ekran wyboru języka, wybierz używany język.



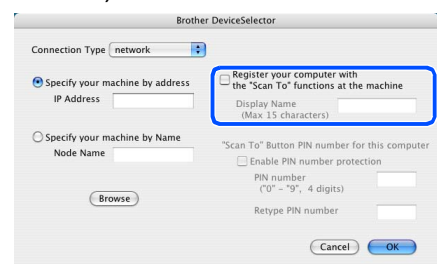
- 5 W celu zainstalowania kliknij **MFL-Pro Suite**.
- 6 Wykonuj instrukcje pojawiające się na ekranie i zrestartuj system Macintosh®.
- 7 Po pojawieniu się okna **DeviceSelector** (Selektor urządzenia) podłącz kabel interfejsu sieciowego do urządzenia, a następnie podłącz go do wolnego portu rozdzielacza (hub).



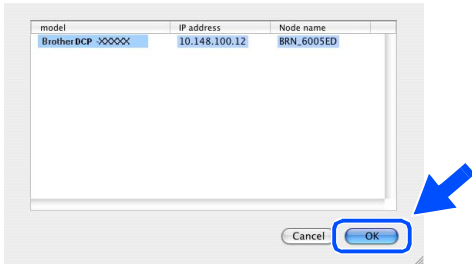
Okno **DeviceSelector** (Selektor urządzenia) nie pojawi się, jeśli został podłączony kabel interfejsu USB do urządzenia przed zrestartowaniem systemu Macintosh® lub jeśli wcześniej została już zainstalowana ta wersja oprogramowania Brother. Jeśli problem wciąż się pojawia, kontynuuj instalację z pominięciem Kroku od 9 do 11. Z listy Modeli na dole ekranu ControlCenter2 powinieneś wybrać urządzenie Brother. (W celu zapoznania się ze szczegółami, zobacz Instrukcję Oprogramowania na załączonej płycie CD-ROM.)




- 8 Podłącz przewód zasilający i włącz urządzenie.
- 9 Wybierz **Network** (Sieć), a następnie kliknij **OK**.
- 10 Jeżeli chcesz użyć klawisza **Scan (Skanuj)** na urządzeniu, musisz zaznaczyć pole **Register your computer with the "Scan To" functions at the machine** (Za pomocą funkcji "Skanuj do" zarejestruj swój komputer na urządzeniu) i wprowadzić nazwę dla swojego komputera Macintosh® in **Display Name** (Wyświetlana nazwa). Wprowadzona nazwa pojawi się na wyświetlaczu LCD urządzenia, gdy naciśniesz klawisz **Scan (Skanuj)** i wybierzesz opcję skanowania. Możesz wprowadzić nazwę o długości do 15 znaków. (W celu uzyskania dalszych informacji o skanowaniu sieciowym patrz rozdział 10 Instrukcji oprogramowania na płycie CD-ROM.)



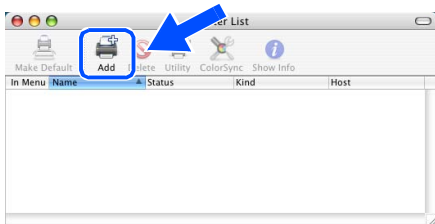
- 11 Kliknij **Browse** (Przeszukuj).
- 12 Wybierz nazwę modelu, a następnie kliknij **OK**. Kliknij ponownie **OK**, aby zamknąć **DeviceSelector** (Selektor urządzenia).



- 13 Kliknij **Go** (Idź), a następnie wybierz **Application** (Aplikacje).
- 14 Kliknij dwukrotnie folder **Utilities** (Programy użytkowe).
- 15 Kliknij dwukrotnie ikonę **Printer Setup Utility** (Program użytkowy konfiguracji drukarki).

 Dla użytkowników Mac OS® 10.2.x, dwukrotnie kliknij ikonę **Print Center** (Centrum drukowania).

- 16 Kliknij **Add** (Dodaj).



**Dla użytkowników Mac OS® X 10.2.4 do 10.3.x** → **Przejdź do 17**

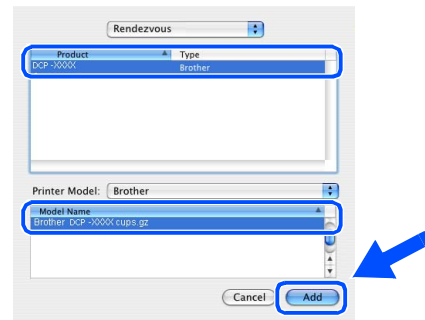
**Dla użytkowników Mac OS® X 10.4** → **Przejdź do 18**

- 17 Dokonaj wyboru pokazanego poniżej.

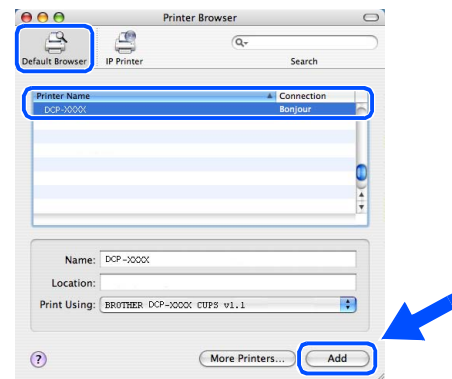


- 18 Wybierz nazwę modelu, a następnie kliknij **Add** (Dodaj).

**Dla użytkowników Mac OS® X 10.2.4 do 10.3:**




**Dla użytkowników Mac OS® X 10.4 lub wyższego:**



- 19 Kliknij **Printer Setup Utility** (Program użytkowy konfiguracji drukarki), a następnie wybierz **Quit Printer Setup Utility** (Zakończ program użytkowy konfiguracji drukarki).

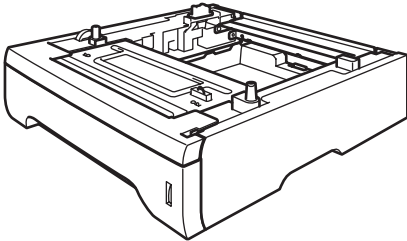
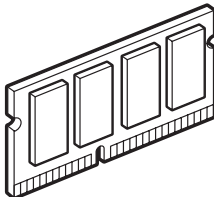
**OK!** **MFL-Pro Suite, sterownik drukarki, sterownik skanera i ControlCenter2** zostały zainstalowane.

 Aby zapoznać się z konfiguracją zaawansowanych funkcji sieciowych takich jak LDAP oraz Skan do FTP, zobacz *Instrukcję Obsługi dla Sieci* na załączonej płycie CD-ROM.

# ■ Opcje i zużywane materiały

## Opcje

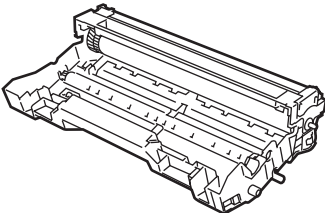
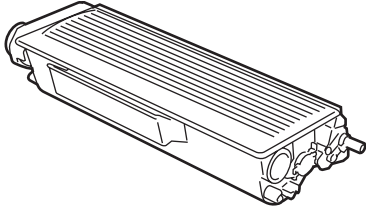
Urządzenie posiada następujące akcesoria opcjonalne. Poprzez dodanie tych pozycji można rozszerzyć możliwości urządzenia.

Zespół dolnej tacy	Pamięć
LT-5300	
	
Drugi dolny zespół tacy rozszerza całkowitą pojemność wejściową do 500 arkuszy.	Możesz rozszerzyć pamięć instalując moduł pamięci (144-pin DIMM).

## Wymiana materiałów zużywających się

Gdy nadchodzi czas wymiany materiałów zużywających się, na wyświetlaczu LCD ukaże się komunikat błędu.

W celu uzyskania dalszych informacji o materiałach zużywających się wejdź na stronę <http://solutions.brother.com> lub zadzwoń do najbliższego przedstawiciela sprzedaży lub do miejsca, gdzie kupiłeś urządzenie.

Zespół bębna	Wkład tonera
DR-3100	TN-3130 / TN-3170
	

## Znaki towarowe

Logo Brother jest zarejestrowanym znakiem towarowym Brother Industries, Ltd.

Brother jest zarejestrowanym znakiem towarowym Brother Industries, Ltd.

Multi-Function Link jest zarejestrowanym znakiem towarowym Brother International Corporation.

© 2006 Brother Industries, Ltd. Wszelkie prawa zastrzeżone.

Windows oraz Microsoft są zarejestrowanymi znakami towarowymi Microsoft w USA i innych państwach.

Macintosh jest zarejestrowanym znakiem towarowym Apple Computer, Inc.

Postscript oraz Postscript Level 3 są zarejestrowanymi znakami towarowymi Adobe Systems Incorporated.

PaperPort jest zarejestrowanym znakiem towarowym ScanSoft, Inc.

Presto! PageManager jest zarejestrowanym znakiem towarowym NewSoft Technology Corporation.

Każda firma, której nazwa oprogramowania jest wymieniona w tym podręczniku posiada Umowę Licencji

Oprogramowania dotyczącą programów będących jej własnością.

**Wszystkie inne nazwy marki i wyrobu wymienione w tym podręczniku są zarejestrowanymi znakami towarowymi właściwych firm.**

## Opracowanie i publikacja

Ten podręcznik został opracowany i wydany pod nadzorem Brother Industries Ltd., i zawiera najnowsze opisy i dane techniczne wyrobu.

Treść tego podręcznika i dane techniczne tego wyrobu podlegają zmianom bez powiadamiania.

Firma Brother zastrzega sobie prawo do wykonywania zmian bez powiadomienia w specyfikacjach oraz dokumentacji zawartej w niniejszej instrukcji i nie ponosi odpowiedzialności za jakiegokolwiek szkody (także pośrednie) spowodowane korzystaniem z tych informacji, w tym także za błędy typograficzne i inne, które mogą występować w tej publikacji.

Produkt zaprojektowano do użycia w profesjonalnym środowisku.

©2006 Brother Industries, Ltd. ©1998-2006 TROY Group, Inc.

©1983-2006 PACIFIC SOFTWARES INC.

Ten produkt zawiera oprogramowanie "KASAGO TCP/IP" dostarczane przez Elmic Systems, Inc. WSZYSTKIE PRAWA ZASTRZEŻONE.

**brother**®